



Silver Star

PLUTO8000WBX



この度は、Silver Star 社製照明機器をお買い上げ頂き、誠にありがとうございます。

Silver Star「PLUTO 8000 WBX」は、RGBL 40W 光源 x19 を使用した高出力かつ軽量、ワイドズームレンジのムービングウォッシュライトです。光源には昨今のトレンドとなっている RGBL LED を採用し、RGBW 光源では再現できないイエローの色帯の表現色が豊かになり色域が大幅にアップ、出力も約 30% アップしました。ズームレンジは 3.5 度～60 度とビームから広範囲のウォッシュまで対応しております。（ウルトラナローモード搭載）明るさは 3.5° 時 5m@47440lx とビームの艶やかな演出が可能です。3 セクションの LED リングコントロールエフェクトとハニカム部の外周に仕込まれたマスクエフェクトにより、エフェクティブな演出効果をもたらします。PLUTO8000WBX では冷却システムが強化されており、パワーモード設定時は高出力と安定した性能を維持し、電力損失はほとんどありません。屋内のシアターやコンサート、バンケットホール、テーマパーク・イベントまで様々な会場でご利用頂けます。

IDE corporation

この取扱説明書は、IDE コーポレーション有限公司が制作しています。

発売元：IDE コーポレーション有限公司

〒556-0003 大阪市浪速区恵美須西 1-1-4 TEL 06-6630-3990

本製品の性能を十分に発揮させ、末永くお使い頂くために、ご使用になる前にこの取扱説明書を必ずお読み頂き、大切に保管して下さい。製品の仕様は予告なく変更することがございます。製品のサポート・修理はご購入の販売店にご相談ください。

安全上のご注意

ご使用の前に、かならずよくお読みください。

ここに記載の注意事項は、製品を安全に正しくご使用いただくためのもので、お客様や他の方々への危害や財産への損害を未然に防ぐためのものです。かならず遵守してください。



警告

「死亡する可能性または重傷を負う可能性が想定される」内容について記載しています。

電源 / 電源ケーブル



電源は必ず交流 100V を使用する。発電機やステップアップトランスなどは不安定なものがあります。火災や感電のおそれがありますので、使用には充分にご注意ください。電圧・仕様の異なる機器を混在しないでください。



付属の電源ケーブルは、本機専用です。付属以外の電源ケーブルは、故障・火災・発熱などの原因となります。日本国外での使用はおやめください。



電源ケーブルをストーブなどの熱器具に近づけたり、無理に曲げたり傷つけたりしない。ケーブルの上に重いものを載せない。電源ケーブルが破損し、感電や火災の原因になります。

設置



機器を開けたり、分解・改造したりしない。感電や火災、けが、やけど、または故障の原因となります。異常を感じた場合は、お買い上げの販売店または発売元にご相談ください。



冷却をさまたげないように機器の冷却口を塞がないように設置してください。50cm 以内にすべての可燃物を近づけないでください。



必ずセーフティーケーブルを使用してください。取り付け位置や素材が機器の重量の 10 倍に耐えられることを確認してください。

水に注意



この機器の上に、液体のはいったものを置かない。また、浴室や雨天・霧の屋外などの湿気が多い場所で使用しない。本機は屋内専用です。感電や火災の原因となります。

IP65~IP67 製品は電源及び DMX 入出力端子は保護キャップで完全に保護されている場合以外は、水や湿気のないところで使用してください。



濡れた手で電源プラグを抜き差ししない。感電のおそれがあります。

レーザー



レーザーを使用する場合はレーザー光を直接見ない、また人や動物の目に向けて照射しないでください。失明等の原因となる場合があります。

異常に気付いたら



電源ケーブルやプラグが傷んだ場合、または使用中に音が出なくなったり異臭や煙が発生した場合、機器が破損した場合は、すぐに電源スイッチを切り、電源プラグをコンセントから抜いてください。感電や火災、または故障の原因となります。異常を感じた場合は、お買い上げの販売店または発売元にご相談ください。



注意

「傷を負う・物的損害が発生する可能性が想定される」内容について記載しています。

電源 / 電源ケーブル



長期間使用しないときや落雷のおそれがあるときは、かならずコンセントから電源プラグを抜く。感電や火災、故障の原因になることがあります。



電源プラグを抜くときは、電源ケーブルを持たずに、かならず電源プラグを持って引き抜く。電源ケーブルが破損して、感電や火災の原因になることがあります。

設置



この機器を移動するときは、かならず電源ケーブルなどをすべて外した上で行う。ケーブルを傷めたり、機器の破損や傷害の原因となります。



電源プラグに容易に手の届く位置に設置し、異常を感じた場合はすぐに電源スイッチを切り、電源プラグをコンセントから抜いてください。



高温多湿になる場所や、極端に温度が低いところ、ほこりや振動の多い場所で保管・設置・使用しないでください。機器が変形したり、内部の部品が故障する原因となります。

使用時の注意

※テレビやラジオ、ステレオ、携帯電話など他の電気製品の近くで使用しない。この機器やテレビ、ラジオ等にノイズが発生する場合があります。※機器のパネルのすきまに手や指を入れない。けがや傷害につながるおそれがあります。

※機器のパネルのすきまから金属や紙片などの異物を入れない。感電やショート、火災や故障の原因となることがあります。異物が入った場合は、直ちに電源スイッチを切り、電源プラグをコンセントから抜いた上で、お買い上げの販売店または発売元にご相談ください。

※この機器の上に乗ったり重いものを載せたりしない。ボタンやスイッチ、入出力端子などに無理な力を加えない。機器の破損や傷害の原因となります。

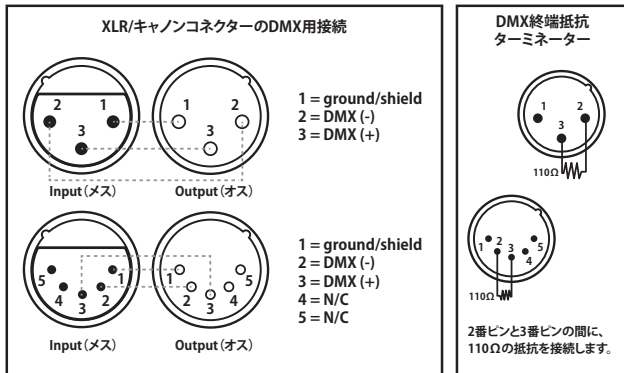
※LED ランプ寿命は使用環境により大きく異なる為、表示されたランプ寿命は目安を表示するものであり寿命を保障するものではありません。熱や埃による影響を大きく受ける為、長時間の点灯はランプ寿命を縮めます。こまめに灯体をクールダウンさせ、埃などがたまらないようにメンテナンスをすることでランプを長持ちさせてください。

※不適切な使用や改造による故障の場合の保証はいたしかねます。※使用後はかならず電源スイッチを切りましょう。電源オン時には、本体パネルや筐体の温度がやや上昇しますが、異常ではありません。気温が高い場合には温度も高くなる場合がありますので、ご注意ください。

※この取扱説明書の写真・イラストは、実際の製品と一部ことなる場合があります。この取扱説明書記載の会社名および製品名は、各社の登録商標および商標です。

※仕様および外観は改良のため予告無く変更することがあります。

端子一覧



凸レンズ注意点



凸レンズは、虫眼鏡のように光を集中させます。決して光源を直視しないでください。網膜損傷の危険性・失明を招く恐れがあります。レンズ面を太陽やその他のフィクチャーの強い光源に向けしないでください。強い光は、フィクチャーの内部損傷を引き起こし、数秒以内にコンポーネントを溶かしたり、内部火災を発生させることがあります。日中の屋外で使用する場合は、照明器具の前面が遮光されているか、または太陽から遠ざかっていることを確認してください。

IP 保護等級

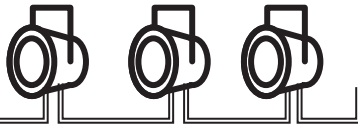
等級	防塵 (外来固形物に対する保護等級)
IP 0	特に保護されていない
IP 1	直径 50mm 以上の固形物が中に入らない
IP 2	直径 12.5mm 以上の固形物が中に入らない
IP 3	直径 2.5mm 以上の固形物が中に入らない
IP 4	直径 1mm 以上の固形物が中に入らない
IP 5	有害な影響が発生する粉塵が中に入らない
IP 6	粉塵が中に入らない
IP X	(評価なし)

等級	防滴 (水の侵入に対する保護等級)
IP 0	特に保護されていない
IP 1	垂直に落ちる水滴による有害な影響を受けない
IP 2	斜め 15 度以内からの水滴を受けても有害な影響を受けない
IP 3	斜め 60 度以内からの水滴を受けても有害な影響を受けない
IP 4	あらゆる方向からの水の飛沫によっても有害な影響を受けない
IP 5	あらゆる方向からの水の直接噴流によっても有害な影響を受けない
IP 6	あらゆる方向からの水の強い直接噴流によっても有害な影響を受けない
IP 7	一定条件下で水中に入れても有害な影響を受けない
IP 8	一定条件下で連続的に水中に入れても有害な影響を受けない
IP X	評価していない

IP65 以上で一般的な屋外仮設現場に使用可能です。
特殊な設置使用方法は機器の故障に繋がりますのでおやめください。
信号・電源ケーブルは本体 IP レート相当のものをご使用ください

DMX CH スタートアドレス

DMX コントローラー



メニューより灯体のスタートアドレスの設定をすることができます。スタートアドレスは灯体の最初のチャンネルの DMX アドレスを指定すると、その他のチャンネルの DMX アドレスは自動的に連番で決まります。

モード	CH	1 灯目	2 灯目	3 灯目	4 灯目
例	n	001	n+1	n*2+1	n*3+1
HSIC	20	001	021	041	061
SSP	18	001	019	037	055
TOUR	24	001	025	049	073
TR16	29	001	030	059	088
CMY	23	001	024	027	070
PIXEL	28	001	029	057	085

MENU チャート

MENU ←△▽→ ENTER			
ADDRESS	001-512		
OPTION	PERSON	HSIC	
		SSP	
		TOUR	
		TR16	
		CMY	
		PIXEL	
	PAN INVERT	OFF / ON	
	TILT INVERT	OFF / ON	
	RESET	ALL RESET	
		XY RESET	
ZOOM RESET			
SETTING	PERFORM	STUDIO	
		POWER	
		LIVE	
	BLACK OUT	OFF / ON	
	PT ENCODER	OFF / ON	
	DIMMER	DIM4	
		OFF	
	LED PWM	1200 Hz	
		2400 Hz	
		4000 Hz	
		6000 Hz	
		25000 Hz	
	DMX ERROR	SAVE/ BLACK	
	DISPLAY TIME	ON	
		30S	
		1min	
		2min	
	DISPLAY LOCK	OFF / ON	
	RUNMODE	DMX512	
		CUSTOM1	
		CUSTOM2	
	EDIT1-2 → STEP 1-30	PAN	000-255
		TILT	000-255
		ZOOM	000-255
		RED	000-255
		GREEN	000-255
		BLUE	000-255
LIME		000-255	
STROBE		000-255	
PRESET COLOR		000-255	
CCT		000-255	
EFFECT		000-255	
RING RED		000-255	
RING GREEN		000-255	
RING BLUE		000-255	
TIME	000-255		
USE	YES / NO		

MENU ←△▽→ ENTER			
SETTING	RECOVERY	****	
	CLEAN EDIT1	****	
	CLEAN EDIT2	****	
	WDMX HIDE	YES/NO	
MANUAL	AUTO TEST		
	CHANNEL	PAN	
		TILT	
		ZOOM	
		RED	
		GREEN	
		BLUE	
		LIME	
		STROBE	
		PRESET COLOR	
		CCT	
		EFFECT	
		RING RED	
	RING GREEN		
	RING BLUE		
	CCT	1800 K	
		2200 K	
		2700 K	
		3000 K	
		3200 K	
		4000 K	
		4500 K	
		5000 K	
		5600 K	
		6000 K	
		6500 K	
		7000 K	
8000 K			
10000 K			
PRESET COLOR	COLOR 1		
	COLOR 2		
	..		
	COLOR 24		
CMY	CYAN		
	MAGENTA		
	YELLOW		
COLOR CALI	OFF		
	USER Calibration	RED	000-255
		GREEN	000-255
		BLUE	000-255
		LIME	000-255
Factory Calibration			
SERVICE	****	PAN	± 127
		TILT	± 127
		ZOOM	± 127

MENU ←△▽→ ENTER				
INFO	FIXTURE HOURS			
	LED USE HOURS			
	TEMPERATURE			
	VERSION			
	RDM	UID		
		LABEL		
	SYSTEM ERROR	MEMORY IC		
		ANGLE SENSOR		
		PAN SENSOR		
		PAN ENCODER		
		PAN DRIVE IC		
		TILT SENSOR		
		TILT ENCODER		
		TILT DRIVE IC		
		TEMPERATURE		
	LANGUAGE	China		
		English		
	DEBUGHIDE	NO / YES		
	WIRELESS	WIFI	WIFI MODE	STATION
				AP
				SMART
			SSID	YJSS9319
			PASS WORD	yj000001
LOCAL IP			xxx.xxx.xxx.xxx	
REMOTE IP			xxx.xxx.xxx.xxx	
MAC			xxx.xxx.xxx.xxx	
WIFI RESTART			NO / YES	
WIFI DEFAULT			NO / YES	
BLUETOOTH		MAC	xxx.xxx.xxx.xxx	
		NAME	YJSS9319	
WDMX RESET	YES / NO			
SIGNAL	ONLY XLR DMX			
	ONLY WDMX			
	WDMX TO XLRDMX			
UPDATE SOFTWARE				
PASS WORD : UP>DOWN>UP>DOWN>ENTER				

DMX チャンネルチャート

HSIC 20CH	DMX 値	機能
1	000-255	パン
2	000-255	パンファイン
3	000-255	チルト
4	000-255	チルトファイン
5	000-255	パン・チルトスピード
6	000-255	インテンシティ
7	000-255	HUE
8	000-255	HUE ファイン
9	000-255	サチュレーション
10		CCT
	000-009	ファンクションなし
	010	1,800 K
	025	2,200 K
	040	2,700 K
	055	3,000 K
	070	3,200 K
	085	4,000 K
	100	4,500 K
	115	5,000 K
	130	5,600 K
	145	6,000 K
	160	6,500 K
	175	7,000 K
190	8,000 K	
205-255	10,000 K	
11		ストロボ
	000-009	ファンクションなし
	010-099	ストロボ (遅<早)
	100-109	ファンクションなし
	110-179	ライトニングストロボ
	180-189	ファンクションなし
190-255	ランダムストロボ	
12	000-255	ZOOM
13	000-255	RED リング
14	000-255	GREEN リング
15	000-255	BLUE リング
16		リングカラープリセット
	000-009	オープン
	010-014	RED
	015-019	GREEN
	020-024	BLUE
	025-029	YELLOW
	030-034	MAGENTA
	035-039	CYAN
	040-044	WHITE
	045-049	VIOLET BLUE
	050-054	LGHT BLUE
	055-059	WINE RED

HSIC 20CH	DMX 値	機能
16		リングカラープリセット
	060-064	MAY GREEN
	065-069	RESEDA GREEN
	070-074	BLUE LILAC
	075-079	MOSS GREEN
	080-084	SIGNAL VIOLET
	085-089	RED LILAC
	090-094	PURPLE RED
	095-099	GREEN BROWN
	100-104	PALE GREEN
	105-109	RUBY RED
	110-114	FLAME RED
	115-119	RED ORANGE
	120-124	ROSE
	125-129	HONEY YELLOW
	130-134	LIGHT PIN
	135-139	DEEP ORANGE
	140-144	LEMMON
	145-149	GOLDEN YELLOW
	150-154	PASTEL ORANGE
155-159	CREAM	
160-164	MELON YELLOW	
165-169	LUMINOUS ORANGE	
170-174	LUMINOUS YELLOW	
175-179	OPEN	
180-248	SHOP COLOR FX	
249-255	OPEN	
17		COLOR FX
	000-009	オープン
	010-023	FX 1
	024-037	FX 2
	038-051	FX 3
	052-065	FX 4
	066-079	FX 5
	080-093	FX 6
	094-107	FX 7
	108-121	FX 8
	122-135	FX 9
	136-149	FX 10
	150-163	FX 11
	164-177	FX 12
	178-191	FX 13
	192-205	FX 14
	206-219	FX 15
220-233	FX 16	
234-247	FX 17	
248-255	オープン	

HSIC 20CH	DMX 値	機能
18	000-255	リングスピード (1 → 100%)
19	000-255	リングディマー
20	コントロール (3 秒ホールド後実行)	
	000-010	ファンクションなし
	011-020	パンチルトブラックアウト ON
	021-030	パンチルトブラックアウト OFF
	031-040	パンインバート
	041-050	チルトインバート
	051-060	パン・チルトインバート OFF
	061-070	ファンモード LIVE
	071-080	ファンモード STUDIO
	081-090	ファンモード POWER
	091-100	リザーブ
	101-110	ディマー OFF
	111-120	ディマー DIM4
	121-150	リザーブ
	151-160	PWM 1200HZ
	161-170	PWM 2400HZ
	171-180	PWM 4000HZ
	181-190	PWM 6000HZ
	191-200	PWM 25000HZ
	201-210	すべてリセット
211-220	XY リセット	
221-230	ズームリセット	
231-255	リザーブ	

SSP 18CH	TOUR 24CH	TR16 29CH	DMX 値	機能
1	1	1	000-255	パン
-	2	2	000-255	パンファイン
2	3	3	000-255	チルト
-	4	4	000-255	チルトファイン
3	5	5	000-255	パンチルトスピード
4	6	6	000-255	RED
-	-	7	000-255	RED ファイン
5	7	8	000-255	GREEN
-	-	9	000-255	GREEN ファイン
6	8	10	000-255	BLUE
-	-	11	000-255	BLUE ファイン
7	9	12	000-255	LIME
-	-	13	000-255	LIME ファイン
8	10	14	000-255	ディマー
-	-	15	000-255	ディマーファイン
9	11	16	ストロボ	
			000-009	ファンクションなし
			010-099	ストロボ (遅 < 早)
			100-109	ファンクションなし
			110-179	ライトニングストロボ
			180-189	ファンクションなし
190-255	ランダムストロボ			
-	12	17	プリセットカラー	
			000-010	ファンクションなし
			011-255	プリセットカラー
-	13	18	CCT	
			000-009	ファンクションなし
			010	1,800 K
			025	2,200 K
			040	2,700 K
			055	3,000 K
			070	3,200 K
			085	4,000 K
			100	4,500 K
			115	5,000 K
			130	5,600 K
			145	6,000 K
			160	6,500 K
			175	7,000 K
			190	8,000 K
205-255	10,000 K			

SSP 18CH	TOUR 24CH	TR16 29CH	DMX 値	機能
-	14	19	エフェクト	
			000-010	ファンクションなし
			011-015	1
			016-020	2-7
			021-025	8-19
			026-030	1,2-7
			031-035	1,8-19
			036-040	2-7, 8-19
			041-045	1 → 2-7 → 8-19 繰返し
			046-050	8-19 → 2-7 → 1 繰返し
			051-055	1 → 2-7 → 8-19 → 2-7 → 1 繰返
			056-060	1&8-19 繰返し
			061-065	1(30%) → 2-7(60%) → 8-19 (100%)(CH4-CH10)
				2-7(30%) → 8-19(60%) → 1 (100%)(CH4-CH10)
				8-19(30%) → 1(60%) → 2-7(100%)(CH4-CH10)
			066-070	8-19(30%) → 2-7(60%) → 1(100%)(CH4-CH10)
				2-7(30%) → 1(60%) → 8-19(100%)(CH4-CH10)
				1(30%) → 2-7(60%) → 8-19(100%)(CH4-CH10)
			071-075	1 → 2-7 → 8-19,2700k サイクル
			076-080	8-19 → 2-7 → 1,2700k サイクル
			081-085	1 → 2-7 → 8-19 → 2-7 → 1 2700k サイクル
			086-090	1&8-19,2700k サイクル
			091-095	1 → 2-7 → 8-19, 6000k サイクル
				2-7 → 8-19 → 1,6000k サイクル
				8-19 → 1 → 2-7,6000k サイクル
			096-100	8-19 → 2-7 → 1,7200k サイクル
				2-7 → 1 → 8-19,7200k サイクル
				1 → 8-19 → 2-7,7200k サイクル
			101-105	RED 1 → 27 → 8-19
			106-110	Background 8-19 → 27 → 1
			111-115	2700k 1>27>8-19>27>1
			116-120	サイクル 1 → 2-7&8-19 → 2-7
			121-125	RED 1 → 2-7&8-19 → 2-7
				Background 2-7>8-19>1
				2700k サイクル 8-19>1>2-7
			126-130	RED 8-19>2-7>1
				Background 2-7>1>8-19
				2700k サイクル 1>8-19>2-7
			131-135	GREEN 1 → 27 → 8-19
			136-140	Background 8-19 → 27 → 1
			141-145	3000k 1>27>8-19>27>1
			146-150	サイクル 1 → 2-7&8-19 → 2-7

SSP 18CH	TOUR 24CH	TR16 29CH	DMX 値	機能
-	14	19	エフェクト	
			151-155	GREEN 1 → 2-7&8-19 → 2-7
				Background 2-7>8-19>1
				3000k サイクル 8-19>1>2-7
			156-160	GREEN 8-19>2-7>1
				Background 2-7>1>8-19
				3000k サイクル 1>8-19>2-7
			161-165	BLUE 1 → 27 → 8-19
			166-170	Background 8-19 → 27 → 1
			171-175	3200k 1>27>8-19>27>1
			176-180	サイクル 1 → 2-7&8-19 → 2-7
			181-185	BLUE 1 → 2-7&8-19 → 2-7
				Background 2-7>8-19>1
				3200k サイクル 8-19>1>2-7
			186-190	BLUE 8-19>2-7>1
				Background 2-7>1>8-19
				3200k サイクル 1>8-19>2-7
			191-195	WHITE 1 → 27 → 8-19
			196-200	Background 8-19 → 27 → 1
			201-205	3500k 1>27>8-19>27>1
			206-210	サイクル 1 → 2-7&8-19 → 2-7
			211-215	WHITE 1 → 2-7&8-19 → 2-7
				Background 2-7>8-19>1
				3500k サイクル 8-19>1>2-7
			216-220	WHITE 8-19>2-7>1
				Background 2-7>1>8-19
				3500k サイクル 1>8-19>2-7
			221-225	PINK 1 → 27 → 8-19
			226-230	Background 8-19 → 27 → 1
			231-235	4000k 1>27>8-19>27>1
			236-240	サイクル 1 → 2-7&8-19 → 2-7
			241-245	PINK 1 → 2-7&8-19 → 2-7
Background 2-7>8-19>1				
4000k サイクル 8-19>1>2-7				
246-250	PINK 8-19>2-7>1			
	Background 2-7>1>8-19			
	4000k サイクル 1>8-19>2-7			
251-255	ファンクションなし			
-	15	20	000-255	オートスピード調整

SSP 18CH	TOUR 24CH	TR16 29CH	DMX 値	機能
10	16	21	000-255	ZOOM
11	17	22	000-255	RED リング
12	18	23	000-255	GREEN リング
13	19	24	000-255	BLUE リング
14	20	25	リングカラープリセット	
			000-009	オープン
			010-014	RED
			015-019	GREEN
			020-024	BLUE
			025-029	YELLOW
			030-034	MAGENTA
			035-039	CYAN
			040-044	WHITE
			045-049	VIOLET BLUE
			050-054	LGHT BLUE
			055-059	WINE RED
			060-064	MAY GREEN
			065-069	RESEDA GREEN
			070-074	BLUE LILAC
			075-079	MOSS GREEN
			080-084	SIGNAL VIOLET
			085-089	RED LILAC
			090-094	PURPLE RED
			095-099	GREEN BROWN
			100-104	PALE GREEN
			105-109	RUBY RED
			110-114	FLAME RED
			115-119	RED ORANGE
			120-124	ROSE
			125-129	HONEY YELLOW
			130-134	LIGHT PIN
			135-139	DEEP ORANGE
			140-144	LEMMON
			145-149	GOLDEN YELLOW
150-154	PASTEL ORANGE			
155-159	CREAM			
160-164	MELON YELLOW			
165-169	LUMINOUS ORANGE			
170-174	LUMINOUS YELLOW			
175-179	OPEN			
180-248	SHOP COLOR FX			
249-255	OPEN			

SSP 18CH	TOUR 24CH	TR16 29CH	DMX 値	機能
15	21	26	COLOR FX	
			000-009	オープン
			010-023	FX 1
			024-037	FX 2
			038-051	FX 3
			052-065	FX 4
			066-079	FX 5
			080-093	FX 6
			094-107	FX 7
			108-121	FX 8
			122-135	FX 9
			136-149	FX 10
			150-163	FX 11
			164-177	FX 12
			178-191	FX 13
			192-205	FX 14
			206-219	FX 15
			220-233	FX 16
			234-247	FX 17
			248-255	オープン
16	22	27	000-255	リングスピード (1 → 100%)
17	23	28	000-255	リングディマー
18	24	29	コントロール (3 秒ホールド後実行)	
			000-010	ファンクションなし
			011-020	パンチルトブラックアウト ON
			021-030	パンチルトブラックアウト OFF
			031-040	パンインバート
			041-050	チルトインバート
			051-060	パン・チルトインバート OFF
			061-070	ファンモード LIVE
			071-080	ファンモード STUDIO
			081-090	ファンモード POWER
			091-100	リザーブ
			101-110	ディマー OFF
			111-120	ディマー DIM4
			121-150	リザーブ
			151-160	PWM 1200HZ
			161-170	PWM 2400HZ
			171-180	PWM 4000HZ
			181-190	PWM 6000HZ
191-200	PWM 25000HZ			
201-210	すべてリセット			
211-220	XY リセット			
221-230	ズームリセット			
231-255	リザーブ			

CMY 23CH	DMX 値	機能
1	000-255	パン
2	000-255	パンファイン
3	000-255	チルト
4	000-255	チルトファイン
5	000-255	パンチルトスピード
6	000-255	CYAN
7	000-255	MAGENTA
8	000-255	YELLOW
9	000-255	ディマー
10		ストロボ
	000-009	ファンクションなし
	010-099	ストロボ(遅<早)
	100-109	ファンクションなし
	110-179	ライトニングストロボ
	180-189	ファンクションなし
	190-255	ランダムストロボ
11		プリセットカラー
	000-010	ファンクションなし
	011-255	プリセットカラー
12		CCT
	000-009	ファンクションなし
	010	1,800 K
	025	2,200 K
	040	2,700 K
	055	3,000 K
	070	3,200 K
	085	4,000 K
	100	4,500 K
	115	5,000 K
	130	5,600 K
	145	6,000 K
	160	6,500 K
	175	7,000 K
	190	8,000 K
	205-255	10,000 K

CMY 23CH	DMX 値	機能	
13		エフェクト	
	000-010	ファンクションなし	
	011-015	1	
	016-020	2-7	
	021-025	8-19	
	026-030	1,2-7	
	031-035	1,8-19	
	036-040	2-7, 8-19	
	041-045	1 → 2-7 → 8-19 繰返し	
	046-050	8-19 → 2-7 → 1 繰返し	
	051-055	1 → 2-7 → 8-19 → 2-7 → 1 繰返	
	056-060	1&8-19 繰返し	
	061-065		1(30%) → 2-7(60%) → 8-19 (100%)(CH4-CH10)
			2-7(30%) → 8-19(60%) → 1 (100%)(CH4-CH10)
			8-19(30%) → 1(60%) → 2-7(100%)(CH4-CH10)
	066-070		8-19(30%) → 2-7(60%) → 1(100%)(CH4-CH10)
			2-7(30%) → 1(60%) → 8-19(100%)(CH4-CH10)
			1(30%) → 2-7(60%) → 8-19(100%)(CH4-CH10)
	071-075		1 → 2-7 → 8-19,2700k サイクル
	076-080		8-19 → 2-7 → 1,2700k サイクル
	081-085		1 → 2-7 → 8-19 → 2-7 → 1 2700k サイクル
	086-090		1&8-19,2700k サイクル
	091-095		1 → 2-7 → 8-19, 6000k サイクル
			2-7 → 8-19 → 1,6000k サイクル
			8-19 → 1 → 2-7,6000k サイクル
	096-100		8-19 → 2-7 → 1,7200k サイクル
			2-7 → 1 → 8-19,7200k サイクル
			1 → 8-19 → 2-7,7200k サイクル
	101-105	RED	1 → 27 → 8-19
	106-110	Background	8-19 → 27 → 1
111-115	2700k	1>27>8-19>27>1	
116-120	サイクル	1 → 2-7&8-19 → 2-7	
121-125	RED	1 → 2-7&8-19 → 2-7	
	Background	2-7>8-19>1	
	2700k サイクル	8-19>1>2-7	
126-130	RED	8-19>2-7>1	
	Background	2-7>1>8-19	
	2700k サイクル	1>8-19>2-7	
131-135	GREEN	1 → 27 → 8-19	
136-140	Background	8-19 → 27 → 1	
141-145	3000k	1>27>8-19>27>1	
146-150	サイクル	1 → 2-7&8-19 → 2-7	

CMY 23CH	DMX 値	機能	
		エフェクト	
13	151-155	GREEN	1 → 2-7&8-19 → 2-7
		Background	2-7>8-19>1
		3000k サイクル	8-19>1>2-7
	156-160	GREEN	8-19>2-7>1
		Background	2-7>1>8-19
		3000k サイクル	1>8-19>2-7
	161-165	BLUE	1 → 27 → 8-19
	166-170	Background	8-19 → 27 → 1
	171-175	3200k	1>27>8-19>27>1
	176-180	サイクル	1 → 2-7&8-19 → 2-7
	181-185	BLUE	1 → 2-7&8-19 → 2-7
		Background	2-7>8-19>1
		3200k サイクル	8-19>1>2-7
	186-190	BLUE	8-19>2-7>1
		Background	2-7>1>8-19
		3200k サイクル	1>8-19>2-7
	191-195	WHITE	1 → 27 → 8-19
	196-200	Background	8-19 → 27 → 1
	201-205	3500k	1>27>8-19>27>1
	206-210	サイクル	1 → 2-7&8-19 → 2-7
	211-215	WHITE	1 → 2-7&8-19 → 2-7
		Background	2-7>8-19>1
		3500k サイクル	8-19>1>2-7
	216-220	WHITE	8-19>2-7>1
		Background	2-7>1>8-19
		3500k サイクル	1>8-19>2-7
	221-225	PINK	1 → 27 → 8-19
	226-230	Background	8-19 → 27 → 1
231-235	4000k	1>27>8-19>27>1	
236-240	サイクル	1 → 2-7&8-19 → 2-7	
241-245	PINK	1 → 2-7&8-19 → 2-7	
	Background	2-7>8-19>1	
	4000k サイクル	8-19>1>2-7	
246-250	PINK	8-19>2-7>1	
	Background	2-7>1>8-19	
	4000k サイクル	1>8-19>2-7	
251-255		ファンクションなし	
14	000-255	オートスピード調整	

CMY 23CH	DMX 値	機能
15	000-255	ZOOM
16	000-255	RED リング
17	000-255	GREEN リング
18	000-255	BLUE リング
19		リングカラープリセット
	000-009	オープン
	010-014	RED
	015-019	GREEN
	020-024	BLUE
	025-029	YELLOW
	030-034	MAGENTA
	035-039	CYAN
	040-044	WHITE
	045-049	VIOLET BLUE
	050-054	LGHT BLUE
	055-059	WINE RED
	060-064	MAY GREEN
	065-069	RESEDA GREEN
	070-074	BLUE LILAC
	075-079	MOSS GREEN
	080-084	SIGNAL VIOLET
	085-089	RED LILAC
	090-094	PURPLE RED
	095-099	GREEN BROWN
	100-104	PALE GREEN
	105-109	RUBY RED
	110-114	FLAME RED
	115-119	RED ORANGE
	120-124	ROSE
	125-129	HONEY YELLOW
	130-134	LIGHT PIN
	135-139	DEEP ORANGE
140-144	LEMMON	
145-149	GOLDEN YELLOW	
150-154	PASTEL ORANGE	
155-159	CREAM	
160-164	MELON YELLOW	
165-169	LUMINOUS ORANGE	
170-174	LUMINOUS YELLOW	
175-179	OPEN	
180-248	SHOP COLOR FX	
249-255	OPEN	

CMY 23CH	DMX 値	機能
20	COLOR FX	
	000-009	オープン
	010-023	FX 1
	024-037	FX 2
	038-051	FX 3
	052-065	FX 4
	066-079	FX 5
	080-093	FX 6
	094-107	FX 7
	108-121	FX 8
	122-135	FX 9
	136-149	FX 10
	150-163	FX 11
	164-177	FX 12
	178-191	FX 13
	192-205	FX 14
	206-219	FX 15
220-233	FX 16	
234-247	FX 17	
248-255	オープン	
21	000-255	リングスピード (1 → 100%)
22	000-255	リングディマー
23	コントロール (3 秒ホールド後実行)	
	000-010	ファンクションなし
	011-020	パンチルトブラックアウト ON
	021-030	パンチルトブラックアウト OFF
	031-040	パンインバート
	041-050	チルトインバート
	051-060	パン・チルトインバート OFF
	061-070	ファンモード LIVE
	071-080	ファンモード STUDIO
	081-090	ファンモード POWER
	091-100	リザーブ
	101-110	ディマー OFF
	111-120	ディマー DIM4
	121-150	リザーブ
	151-160	PWM 1200HZ
	161-170	PWM 2400HZ
	171-180	PWM 4000HZ
181-190	PWM 6000HZ	
191-200	PWM 25000HZ	
201-210	すべてリセット	
211-220	XY リセット	
221-230	ズームリセット	
231-255	リザーブ	

PXL 28CH	DMX 値	機能
1	000-255	パン
2	000-255	パンファイン
3	000-255	チルト
4	000-255	チルトファイン
5	000-255	パンチルトスピード
6	000-255	ZOOM
7	000-255	RED リング
8	000-255	GREEN リング
9	000-255	BLUE リング
10	リングカラープリセット	
	000-009	オープン
	010-014	RED
	015-019	GREEN
	020-024	BLUE
	025-029	YELLOW
	030-034	MAGENTA
	035-039	CYAN
	040-044	WHITE
	045-049	VIOLET BLUE
	050-054	LGHT BLUE
	055-059	WINE RED
	060-064	MAY GREEN
	065-069	RESEDA GREEN
	070-074	BLUE LILAC
	075-079	MOSS GREEN
	080-084	SIGNAL VIOLET
	085-089	RED LILAC
	090-094	PURPLE RED
	095-099	GREEN BROWN
	100-104	PALE GREEN
	105-109	RUBY RED
	110-114	FLAME RED
	115-119	RED ORANGE
	120-124	ROSE
	125-129	HONEY YELLOW
	130-134	LIGHT PIN
135-139	DEEP ORANGE	
140-144	LEMMON	
145-149	GOLDEN YELLOW	
150-154	PASTEL ORANGE	
155-159	CREAM	
160-164	MELON YELLOW	
165-169	LUMINOUS ORANGE	
170-174	LUMINOUS YELLOW	
175-179	OPEN	
180-248	SHOP COLOR FX	
249-255	OPEN	

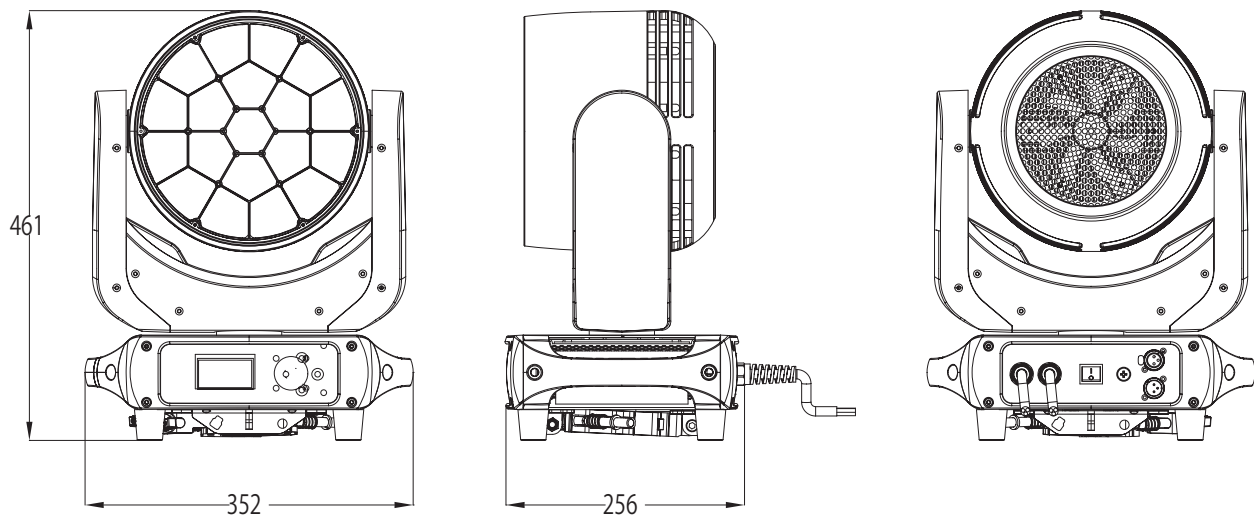
PXL 28CH	DMX 値	機能
11	COLOR FX	
	000-009	オープン
	010-023	FX 1
	024-037	FX 2
	038-051	FX 3
	052-065	FX 4
	066-079	FX 5
	080-093	FX 6
	094-107	FX 7
	108-121	FX 8
	122-135	FX 9
	136-149	FX 10
	150-163	FX 11
	164-177	FX 12
	178-191	FX 13
	192-205	FX 14
	206-219	FX 15
	220-233	FX 16
234-247	FX 17	
248-255	オープン	
12	000-255	リングスピード (1 → 100%)
13	000-255	リングディマー
14	コントロール (3 秒ホールド後実行)	
	000-010	ファンクションなし
	011-020	パンチルトブラックアウト ON
	021-030	パンチルトブラックアウト OFF
	031-040	パンインバート
	041-050	チルトインバート
	051-060	パン・チルトインバート OFF
	061-070	ファンモード LIVE
	071-080	ファンモード STUDIO
	081-090	ファンモード POWER
	091-100	リザーブ
	101-110	ディマー OFF
	111-120	ディマー DIM4
	121-150	リザーブ
	151-160	PWM 1200HZ
	161-170	PWM 2400HZ
	171-180	PWM 4000HZ
	181-190	PWM 6000HZ
191-200	PWM 25000HZ	
201-210	すべてリセット	
211-220	XY リセット	
221-230	ズームリセット	
231-255	リザーブ	

PXL 28CH	DMX 値	機能
15	000-255	ディマー
16	ストロボ	
	000-009	ファンクションなし
	010-099	ストロボ (遅 < 早)
	100-109	ファンクションなし
	110-179	ライトニングストロボ
	180-189	ファンクションなし
190-255	ランダムストロボ	
17	000-255	RED 1
18	000-255	GREEN 1
19	000-255	BLUE 1
20	000-255	LIME 1
21	000-255	RED 2
22	000-255	GREEN 2
23	000-255	BLUE 2
24	000-255	LIME 2
25	000-255	RED 3
26	000-255	GREEN 3
27	000-255	BLUE 3
28	000-255	LIME 3

▶ ANNEX 1 / プリセットカラー

Preset	値	カラーネーム		X	Y
-	000-015	ファンクションなし			
Color 1	016-020	R40	ライトサーモン	0.499	0.321
Color 2	021-025	L24	スカーレット	0.561	0.296
Color 3	026-030	L164	フレイムレッド	0.659	0.302
-	031-040	ファンクションなし			
Color 4	041-045	L08	ダークサーモン	0.498	0.347
Color 5	046-050	L25	サンセットレッド	0.566	0.359
-	051-055	ファンクションなし			
Color 6	056-060	L237	CID (to Tungsten)	0.43	0.365
Color 7	061-065	R321	ソフトゴールデンアンバー	0.477	0.406
Color 8	066-070	L652	アーバンソディウム	0.535	0.399
-	071-075	ファンクションなし			
Color 9	076-080	L765	LEE イェロー	0.389	0.412
Color 10	081-085	L513	Ice and A Slice	0.38	0.447
-	086-105	ファンクションなし			
Color 11	106-110	L90	ダークイエローグリーン	0.184	0.641
-	111-115	ファンクションなし			
Color 12	116-120	L92	ターコイズ	0.235	0.36
-	121-135	ファンクションなし			
Color 13	136-140	L728	スチールグリーン	0.256	0.302
Color 14	141-145	L117	スチールブルー	0.223	0.278
Color 15	146-150	L354	スペシャルスチールブルー	0.173	0.265
-	151-155	ファンクションなし			
Color 16	156-160	L501	ニューカラーブルー	0.246	0.249
Color 17	161-165	L174	ダークスチールブルー	0.204	0.205
-	166-180	ファンクションなし			
Color 18	181-185	L142	パールバイオレット	0.209	0.148
-	186-195	ファンクションなし			
Color 19	196-200	L794	プリティピンク	0.335	0.251
Color 20	201-205	L328	フォリーズピンク	0.335	0.18
-	206-215	ファンクションなし			
Color 21	216-220	L127	スモーキーピンク	0.397	0.265
Color 22	221-225	L192	フレッシュピンク	0.41	0.237
-	226-235	ファンクションなし			
Color 23	236-240	L157	ピンク	0.457	0.272
Color 24	241-245	R332	チェリーローズ	0.489	0.295
-	246-255	ファンクションなし			

▶ 寸法図



仕様

	PLUTO 8000 WBX
電源	AC100-240V
消費電力	835W(実測値)
光源	19*40W RGBL+RGB ring(マスクエフェクト)
ビームアングル	3.5-38°
フィールドアングル	6-60°
ビームレンジ	3.5~60°エレクトリック
電源接続	Power in/out
信号接続	5pin in and out
USB	TYPE-C ファームウェアアップデート用
Pan/Tilt rotation	540° /220° (8-16bit)
ディマー	0-100%16Bit
PWM	1200/2400/6000/25000Hz
パワーモード	LIVE/STUDIO/POWER
コントロール	DMX512、RDM
ストロボ	0-25Hz エレクトリック
パーソナリティ	HSIC/SSP/TOUR/TR16/CMY/PIXEL
スペシャル	Pan/Tilt ブラックアウト, ユーザーレンジ
付属品	オメガブラケット薄型 x2, ワイヤ 1.5m x1
CCS3 対応	24 プリセットカラー 14CCT プリセット 1800~10000k
筐体	難燃性プラスチック / スチール / 黒マット仕上げ
動作環境	0-45°C
IP レート	IP20
冷却	強制
寸法	352x256x461 mm
重量	14.7kg

LUX

ILLUMINANCE AT DISTANNXE

